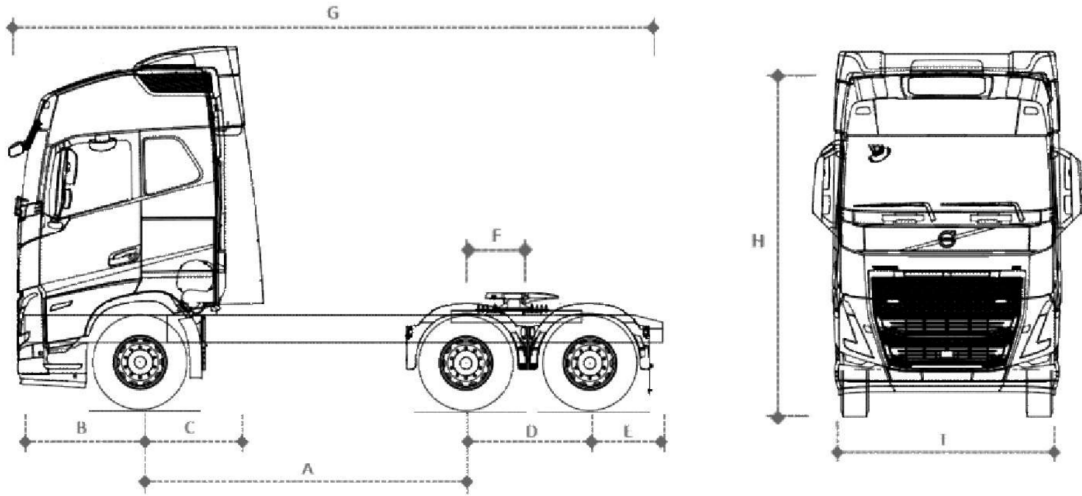


Ficha Técnica
VOLVO FH
 Versión 6x2T



VERSIÓN	3500
DIMENSIONES	(mm)
(A) Entre ejes	3500
(B) Voladizo delantero	1365
(C) Distancia eje delantero/equipo	1366
(D) Distancia entre ejes traseros	1370
(E) Voladizo trasero	805
(F) Posición de la 5ª rueda	500
(G) Largo total	7040
(H) Altura de piso a techo s/deflectores de aire	3955
(I) Ancho de la cabina	2495
Altura de enganche a 5ta rueda	1239

PESOS VEHICULARES	(lb)
Eje delantero	11775 (5341 kg)
Eje trasero	7403 (3358 kg)
Total en el chasis	19178 (8699 kg)

DEPÓSITOS	(lt)
Tanque de combustible	530 + 490
Depósito de urea / DEF	99

MOTOR	D13K460
Potencia	460 hp - 338 kW @ 1400-1800 rpm
Torque	1698 lb-ft (2300 Nm) @ 945-1400 rpm
Número de cilindros	6
Desplazamiento (l)	13
Freno motor	VEB+
Emisiones	EURO 6
Tipo de inyección	Common Rail

TRANSMISIÓN	AT2612 G + ASO-C
Tipo	Automatizada Directa
Cambios de marcha	Manual o Automático
Número de marchas adelante	13 (12+1)
Número de marchas atrás	6
Relación alta/baja	14.94 / 1.00
Crawler	19.38

FRENOS	
Tipo	Disco con ABS y EBS
Freno motor	VEB+
Estacionamiento	Neumático
Freno auxiliar	Retarder

EJE DELANTERO	
Suspensión	FST-PAR3
Tipo	Mecánica de Muelles
Barra estabilizadora	Sí
Neumáticos	295/80 R22.5 - Aluminio

EJES TRASEROS	RSS1360
Capacidad máxima de arrastre (t)	54
Relación	2.64
Bloqueo del diferencial	Sí
Suspensión	RADT-GR
Tipo	Neumática
Barra estabilizadora	Sí
Freno	Disco
Neumáticos	295/80 R22.5 - Aluminio
Refacción	295/80 R22.5 - Aluminio
Eje Retráctil	Sí

CAPACIDAD DE CARGA DE EJES	(lb)
Delantera	16535 (7500 kg)
Trasera	45195 (20500 kg)
Capacidad de carga	61730 (28000 kg)

CABINA	CAB-HSLP
Tipo	Globetrotter
Tipo de suspensión	Neumática (4 puntos)

QUINTA RUEDA	
Tipo	JOST JKS37CX 150

EQUIPAMIENTO DE LÍNEA	
Aire acondicionado y calefacción	
Climatizador	
Refrigerador bajo la cama	
Asiento del conductor con suspensión neumática	
Volante con ajuste en profundidad, altura e inclinación del cuello	
Quemacocos con apertura eléctrica	
Alternadores de 24V LIN - 150Ah con salida en 12V y 24V	
Cierre electrónico de puertas	
Botón del sistema VAS con micrófono integrado	
Tablero de instrumentos digital	
Pantalla secundaria de información	
Motor con apagado automático en ralentí	
Sensor de lluvia	
Sensor crepuscular (automático de luz)	
Sistema de monitoreo de presión de llantas (TPMS)	
Faros principales FULL LED	
Luces diurnas DRL en tecnología LED	
Faros antiniebla	
Faros de largo alcance	
Luces traseras LED	
Espejos de punto ciego laterales y frontales	
Espejos laterales con ajuste eléctrico y sistema desempañante	
Guardabarros completos	
Alarma de reversa	
Volante con controles multifuncionales	
Elevadores de vidrios eléctricos	
Kit de herramienta básico	